

WERKNORM

Sachmerkmal-Tabelle

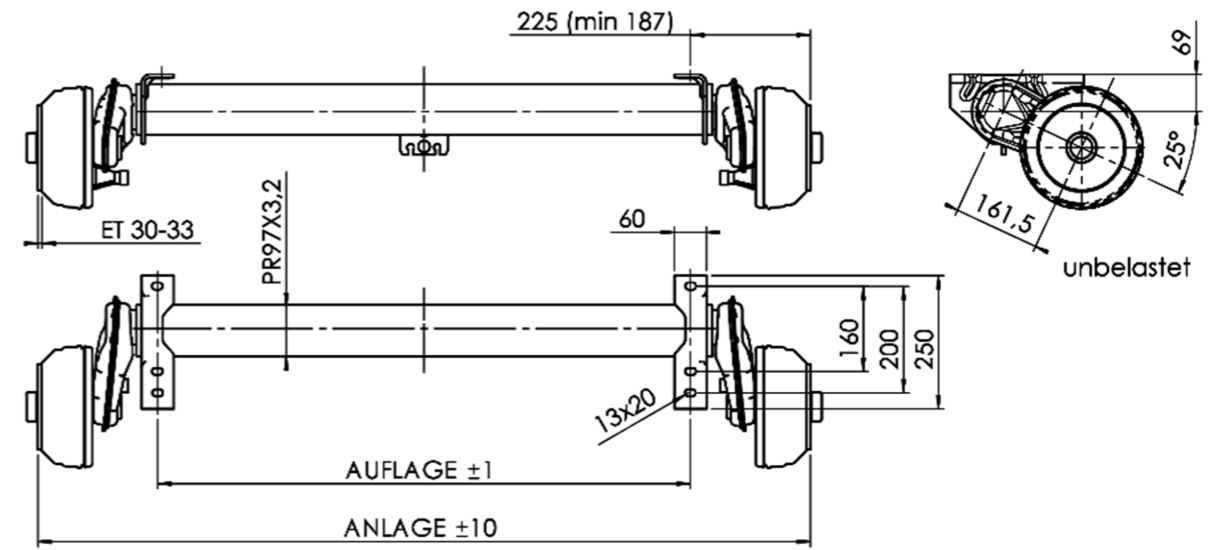
KL155015

!Schutzvermerk nach DIN ISO 16016 beachten!

AL-KO
ALOIS KOBER GmbH
D-89359 Kötz

Benennung COMP-ACHSE GRM GLL EA1350	Klass.-Nr. 155015	Feingliederung B1200-6 ohne Hutprofil Compactlager	Lieferumfang siehe Stückliste Oberflächenbehandlung siehe Katalog Zubehör siehe Katalog	Bearb.: St.W. Datum: 27.07.15	Blatt 01	Format A3
--	----------------------	---	---	----------------------------------	-------------	--------------

AUFLAGE	ANLAGE	Achse kpl Einzelachse Radschrauben Kugel M12x1,5 112x5 ohne AAA	Achse kpl Einzelachse Radschrauben Kugel M12x1,5 112x5 mit AAA	Achse kpl Tandemachse Vorderachse Radschrauben Kugel M12x1,5 112x5 ohne AAA	Achse kpl Tandemachse Vorderachse Radschrauben Kugel M12x1,5 112x5 mit AAA	Achse kpl Tandemachse Hinterachse Radschrauben Kugel M12x1,5 112x5 ohne AAA	Achse kpl Tandemachse Hinterachse Radschrauben Kugel M12x1,5 112x5 mit AAA
750	1200	20000151	20058601	20000153	20058630	20000155	20058660
800	1250	20000251	20058602	20000253	20058631	20000255	20058661
850	1300	20000351	20058603	20000353	20058632	20000355	20058662
900	1350	20000451	20058604	20000453	20058633	20000455	20058663
950	1400	20000551	20058605	20000553	20058634	20000555	20058664
1000	1450	247547	1225996 *	24754703	20058635	24754705	20058665
1040	1490	20000651	20058606	20000653	20058636	20000655	20058666
1070	1520	20000751	20058607	20000753	20058637	20000755	20058667
1100	1550	247548	20058608	24754803	20058638	24754805	20058668
1150	1600	20000851	20058609	20000853	20058639	20000855	20058669
1200	1650	247549 *	20058610	24754903	20058640	24754905	20058670
1220	1670	20000951	20058611	20000953	20058641	20000955	20058671
1250	1700	247550	20058612	24755003	20058642	24755005	20058672
1300	1750	20002051 *	20058613	20002053	20058643	20002055	20058673
1310	1760	20001051	20058614	20001053	20058644	20001055	20058674
1350	1800	20001151	20058615	20001153	20058645	20001155	20058675
1400	1850	247551	20058616	24755103	20058646	24755105	20058676
1450	1900	20001251	20058617	20001253	20058647	20001255	20058677
1500	1950	247552	20058618	24755203	20058648	24755205	20058678
1530	1980	20001351	20058619	20001353	20058649	20001355	20058679
1550	2000	247553	20058620	24755303	20058650	24755305	20058680
1580	2030	20001451	20058621	20001453	20058651	20001455	20058681
1600	2050	20002151	20058622	20002153	20058652	20002155	20058682
1625	2075	20001551	20058623	20001553	20058653	20001555	20058683
1670	2120	20001651	20058624	20001653	20058654	20001655	20058684
1700	2150	247554	20058625	24755403	20058655	24755405	20058685
1750	2200	20001751	20058626	20001753	20058656	20001755	20058686
1800	2250	247555	20058627	24755503	20058657	24755505	20058687
1850	2300	20001851	20058628	20001853	20058658	20001855	20058688
1900	2350	20001951	20058629	20001953	20058659	20001955	20058689



Technische Daten:

Modell COMPACT

Achstyp: B1200-6
 Achslast EA: 1350 kg
 Radbremse: 2051
 Federung: Sechskant-Gummifederung

Mittelloch Felge: min. 57 mm
 Schwinghebel: 161,5 mm

* = Zeichnung vorhanden

Materialnummer	Rev	Ä-Nr.	Änderungstext	Datum	Name
----------------	-----	-------	---------------	-------	------

Schutzvermerk nach DIN ISO 16016 beachten!!

ausgegeben von: FENGLER 15.09.2021 13:40:44

freigegeben